

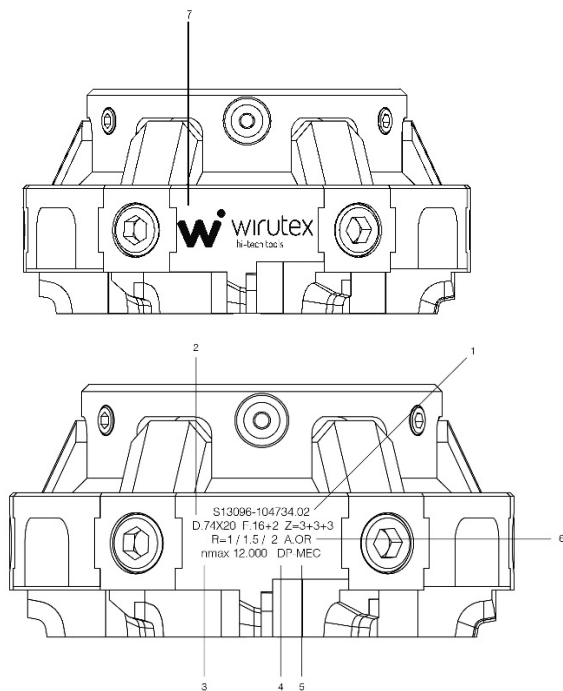
Consigli per il corretto uso dell'utensile Q-System.

I nostri utensili sono costruiti utilizzando i migliori materiali e secondo processi all'avanguardia e certificati, tutto questo per assicurare un prodotto di qualità e durata.

WIRUTEX garantisce che l'utensile è fabbricato in conformità alla normativa europea EN 847-1.

Prima di utilizzare l'utensile, leggere con attenzione il manuale d'uso.

A.1 Marcatura



1. Codice prodotto – Codice univoco
2. Descrizione prodotto
3. Numero giri massimo al minuto (nmax)
4. Materiali da taglio
5. Tipo di avanzamento
6. Senso di rotazione rispetto al motore macchina
7. Produttore

B.1 Utilizzo sicuro

B.1.1

Generalità

L'utensile deve essere utilizzato come descritto nella sezione Manuale d'uso

B.1.2 Disimballaggio e movimentazione utensile



Per evitare lesioni causa taglienti affilati, è necessario utilizzare guanti di sicurezza.



Prestare attenzione durante le operazioni di disimballaggio, imballaggio e movimentazione in genere. Pericolo di lesioni!

Durante il trasporto utilizzare sempre l'imballo originale.

B.1.3 Velocità massima



Non deve essere superata la velocità massima marcata sull'utensile. Il numero di giri massimo indicato con "N° max" non deve essere superato.

B.1.4 Montaggio



Gli utensili e corpi di utensili devono essere serrati in maniera tale che non si allentino durante l'utilizzo. Per fare questo è necessario seguire le istruzioni del costruttore della macchina.



È assolutamente vietato avviare la macchina durante la sostituzione dell'utensile o della placchetta.

Prestare attenzione durante il montaggio degli utensili, il serraggio deve agire sul corpo e le parti taglienti non devono entrare a contatto tra di loro o con gli elementi di serraggio.

Le superfici di serraggio devono essere pulite, rimuovere polvere, grasso, olio e acqua.

Viti e dati di bloccaggio devono essere serrati utilizzando chiavi appropriate ed al valore di coppia previste dal costruttore. Vedere tabella 1 al punto C.1



È vietato utilizzare un allungamento della chiave o il serraggio con colpi di martello!

B.1.5 Precauzioni



Verificare con regolarità lo stato degli utensili. In presenza di fessurazioni evidenti l'utensile non deve essere utilizzato.

Controllare con regolarità le parti taglienti, gli elementi di bloccaggio, le viti e il corpo utensile per individuare eventuali difetti.

Questo deve essere fatto specialmente dopo urti dell'utensile con parti della macchina.

Tutti gli elementi danneggiati o consumati, come parti taglienti, viti o elementi di bloccaggio, devono essere sostituiti con pezzi di ricambio originali.

B.1.6 Pulizia



Gli utensili devono essere puliti regolarmente.

Le parti taglienti in lega leggera devono essere pulite regolarmente da resina e colla, utilizzando solventi o detersivi che non pregiudicano le caratteristiche meccaniche di tali materiali.

Seguire le istruzioni del produttore del solvente o detersivo.



Attenzione, pericolo di lesioni dovuti a taglienti affilati.



Utilizzare sempre guanti di sicurezza.

B.1.7 Manutenzione, affilatura, riparazione



La manutenzione degli utensili, come riparazione e affilatura, deve essere eseguita esclusivamente dal produttore oppure presso un Centro di Assistenza autorizzato.

C.1 Coppie di serraggio

C.1.1 Tabella 1

Vite	Valore della coppia di serraggio (N/m)		
	Qualità 8.8	Qualità 10.9	Qualità 12.9
M2	0,4	0,5	0,6
M2,5	0,8	1,2	1,4
M3	1,3	1,8	2,2
M4	3	4,3	5,1
M5	6	8,5	10,2
M6	10,3	14,7	17,6
M7	17,2	24,5	28,4
M8	25,5	35,3	42,2
M10	50	70,6	85,3
M12	87,3	122,6	147,1

D.1 Contatti e indirizzi

Wirutex S.r.l.

Via Mario Ricci, 28 – 61122 Pesaro (PU) – ITALIA

Tel. +39 0721 204355

Fax +39 0721 204359

info@wirutex.com www.wirutex.com